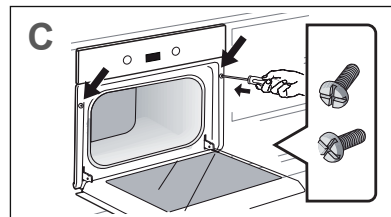
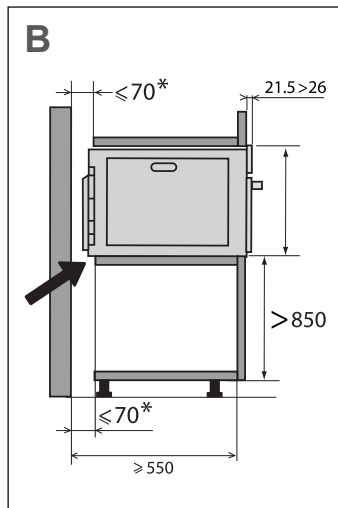
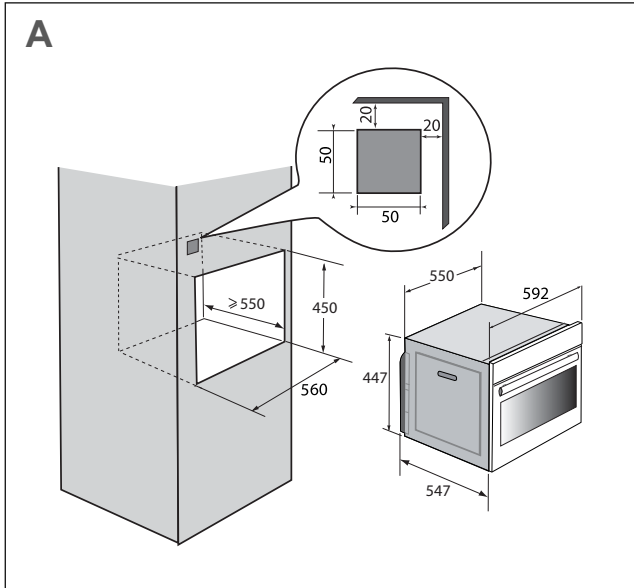


SK POKYNY NA INŠTALÁCIU A BEZPEČNOSTNÉ POKYNY

RÚRA

De Dietrich 



DÔLEŽITÉ BEZPEČNOSTNÉ POKYNY A PREVENTÍVNE OPATRENIA

SK

DÔKLADNE SI PREČÍTAJTE DÔLEŽITÉ BEZPEČNOSTNÉ POKYNY A ODLOŽTE ICH PRE PRÍPAD POTREBY.

Tento návod je možné si prebrať na internetovej lokalite značky.

Po prevzatí zariadenie okamžite odbaľte. Skontrolujte jeho celkový vzhľad. Akékoľvek výhrady zaznamenajte na dodací list a jeho kópiu si odložte.



Tento prístroj je potrebné inštalovať na vyvýšené miesto, 850 mm nad zem.

— Prístroj sa nesmie nainštalovať za ozdobné dvere, aby sa zabránilo prehriatiu.

— Rúru umiestnite do stredu nábytku tak, aby bola zaistená minimálna vzdialenosť 10 mm od bočnej steny nábytku. Materiál nábytku, do ktorého je zariadenie vstavané, musí odolávať teplu (alebo byť pokrytý takýmto materiálom). Kvôli väčšej stabilite rúru k nábytku pripevnite pomocou 2 skrutiek, ktoré umiestnite do otvorov určených na tento účel.



Zariadenie sa musí dať odpojiť od napájacej siete buď pomocou elektrickej zástrčky, alebo vypínačom zabudovaným v

pevnom rozvode v súlade s inštaláčnymi predpismi.

— Po inštalácii musí zástrčka zostať prístupná.

— Ak je napájací kábel poškodený, musí ho vymeniť výrobca, jeho popredajný servis alebo podobná kvalifikovaná osoba, aby sa predišlo nebezpečenstvu.

— Toto zariadenie je určené na pečenie so zatvorenými dvierkami.

— Tento prístroj môžu používať deti staršie ako 8 rokov a osoby, ktoré majú znížené fyzické, zmyslové alebo mentálne schopnosti, alebo osoby, ktoré nemajú na to skúsenosti a vedomosti, iba vtedy, keď na nich dozerá zodpovedná osoba, alebo ak boli vopred poučené o bezpečnom používaní prístroja a pochopili možné riziká súvisiace s jeho používaním.

— Dbajte na to, aby sa deti s týmto zariadením nehrali. Deti nesmú bez dozoru samostatne čistiť prístroj alebo vykonávať jeho údržbu.

DÔLEŽITÉ BEZPEČNOSTNÉ POKYNY A PREVENTÍVNE OPATRENIA

— Dohliadnite na to, aby sa s prístrojom nehrali deti.



UPOZORNENIE:

Zariadenie a jeho dostupné časti sú počas používania horúce. Dávajte pozor, aby ste sa nedotkli ohrevných častí vnútri rúry. Deti mladšie ako 8 rokov by sa mali nachádzať mimo dosahu, ak nie sú pod neustálom dohľadom.

— Pred spustením čistiaceho cyklu pyrolýzy z rúry vyberte všetko príslušenstvo a odstráňte väčšie nečistoty.

— Pri použití čistiacej funkcie sa povrchy môžu rozohriať na vyššiu teplotu ako pri normálnom použití.

Preto dbajte, aby sa k rúre nepribližovali malé deti.

— V prípade akéhokoľvek čistenia vnútra rúry musí byť rúra vypnutá.



UPOZORNENIE :

Pred výmenou žiarovky sa uistite, či je zariadenie odpojené od napájania, aby sa predišlo akémukoľvek riziku úrazu elektrickým prúdom. Zásah vykonajte, keď je zariadenie vychladnuté. Na odskrutkovanie tienidla a žiarovky použite gumenú rukavicu, ktorá uľahčí vymontovanie.

— Na čistenie sklenených dvierok rúry nepoužívajte drsné čistiace prostriedky ani drôtenky, pretože by sa mohol poškrabať povrch, čo by mohlo viesť k prasknutiu skla.

— Zariadenie nečistite parou.

Neupravujte vlastnosti tohto prístroja.

Nepoužívajte rúru na skladovanie či uchovávanie potravín ani na odkladanie predmetov po ich použití.



VÝBER MIESTA A ZAPUSTENIE

Tento prístroj je potrebné inštalovať aspoň do výšky 850 mm nad zem. Možno ho nainštalovať do vstavaného nábytku v súlade s inštaláčnou schémou (**obr. A**).

Upozornenie: Ak je spodná skrinka otvorená, priestor medzi stenou a doskou, na ktorej je umiestnená rúra, musí byť maximálne 70 mm (**obr. B**).


Svoj prístroj nepoužívajte okamžite (počkejte približne 1 až 2 hodiny) po prenesení z chladného miesta, pretože kondenzácia môže spôsobiť poruchu.

Rúru umiestnite do stredu nábytku tak, aby bola zaistená minimálna vzdialenosť 10 mm od bočnej steny nábytku. Materiál nábytku, do ktorého je zariadenie vstavané, musí odolávať teplu (alebo byť pokrytý takýmto materiálom).

Prevrtajte najprv otvor s priemerom 2 mm, aby ste zabránili rozštiepeniu dreva.

Kvôli väčšej stabilite rúru k nábytku pripevnite pomocou 2 skrutiek, ktoré umiestnite do otvorov určených na tento účel (**obr. C**).

ELEKTRICKÉ ZAPOJENIE

 **Upozornenie:**
Inštaláciu môžu vykonávať len inštalatéri alebo kvalifikovaní technici.

Je potrebné zaistiť elektrickú bezpečnosť správnym zapustením. Pred odložením zariadenia do skrine je potrebné vykonať elektrické pripojenie.



Rúra sa musí zapojiť pomocou normalizovaného napájacieho kábla s 3 vodičmi s priemerom 1,5 mm² (1 f + 1 N + uzemnenie), ktoré sa musia pripojiť na sieť pomocou normalizovanej zásuvky IEC 60083 alebo všepólovým odpojovacím zariadením v súlade s platnými inštaláčnymi predpismi.

Skontrolujte, či:


– napájanie zariadenia je dostatočné (220 – 240 V ~ 16 A),

Ak elektrická inštalácia vo vašej domácnosti vyžaduje zmenu zapojenia zariadenia, zavolajte kvalifikovaného elektrikára.

Pri inštalácii a údržbe je potrebné zariadenie odpojiť z elektrického napájania a poistky je potrebné vypnúť alebo vybrať.

 **Upozornenie:**
Ochranný vodič (zeleno-žltý) sa zapája na svorku  zariadenia a musí byť napojený na uzemnenie inštalácie.

Ak rúra vykazuje niekoľko odchýlok, odpojte zariadenie alebo vyberte poistku zodpovedajúcu napájaciemu káblu rúry.

 **Upozornenie:**
Naša záruka sa nevzťahuje na prípad nehody alebo incidentu, ktoré boli spôsobené nepoužitím uzemnenia, chybného alebo nesprávneho uzemnenia.



OCHRANA ŽIVOTNÉHO PROSTREDIA

Baliace materiály tohto zariadenia sú recyklovateľné. Podieľajte sa na recyklácii a prispievajte k ochrane životného prostredia a uložte ich do komunálnych kontajnerov určených na tento účel.



Toto zariadenie obsahuje tiež mnoho recyklovateľných materiálov. Je označené týmto logom, ktorý označuje, že opotrebované zariadenia sa nesmú miešať s ostatnými odpadmi.

Výrobca bude zariadenia recyklovať v najlepších podmienkach v súlade s európskou smernicou 2002/96/ES o likvidácii elektrických a elektronických zariadení.

Podrobné informácie o najbližších zberných miestach opotrebovaných zariadení získate od mestského úradu alebo predajcu.

Ďakujeme vám za vašu spoluprácu v oblasti ochrany životného prostredia.